

LIVERPOOL

STRUTTURA in vero legno rivestita in tessuto protettivo accoppiato con assemblaggio in colla e graffe.

SOSPENSIONI SEDUTA con sistema "elast" (cinghie elastiche).

CUSCINO SEDUTA gomma in poliuretano espanso densità 33kg/m³ rivestita con fibre acriliche.

CUSCINO SCHIENALE cuscino in piuma canalizzata in fodera di cotone con inserto interno in poliuretano espanso densità 21kg/m³.

RIVESTIMENTO completamente sfoderabile nella versione in tessuto; sedute e spalliere volanti sfoderabili nella versione pelle.

Il modello può differire per alcune cuciture tra versione pelle e versione tessuto.

NON DISPONIBILE con letto.

STRUCTURE real wood covered with a protective fabric assembled with glue and staples.

SEAT SUPPORT "elast system".

SEAT CUSHION polyurethane foam density 33kg/m³ covered with acrylic fibres coat on top.

BACK CUSHION polyurethane foam density 21kg/m³ covered with a canalized feather cushion on top.

COVERING completely removable coverings in the fabric version; only seat and removable back cushion in the leather version. the leather sofa can have different sewings than fabric sofa.

NON AVAILABLE with bed.

STRUCTURE vrais bois avec rembourrage en polyuréthane et assemblage colle et agrafes.

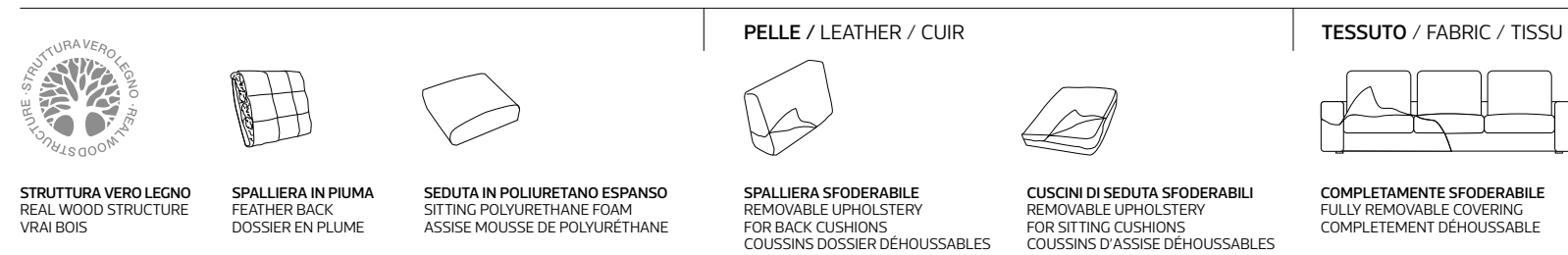
SUSPENSION ASSISE sangles élastiques.

MOUSSE ASSISE mousse en polyuréthane expansé densité 33kg/m³ et fibres acryliques.

MOUSSE DOSSIER mousse en plume canalisé avec revêtement en coton et insertion en polyuréthane densité 21kg/m³.

RETEMENT complètement déhoussable dans la version en tissu; dossiers et assises déhoussables dans la version en cuir. Entre les deux versions ils peuvent avoir des différences dans les coutures.

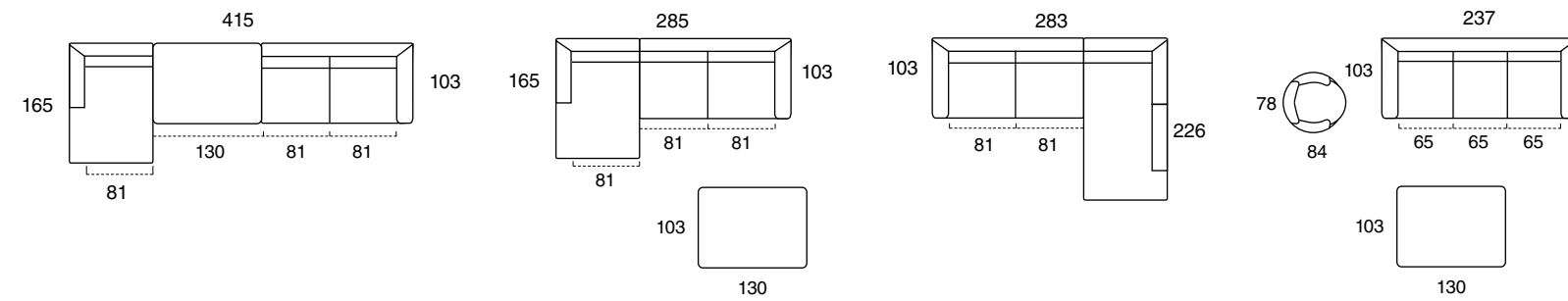
NON DISPONIBILE en convertible.



FINITURE PIEDINI / FEET FINISHINGS / COULEUR PIED OPTIONNEL



COMPOSIZIONI FOTOGRAFATE / COMPOSITIONS AS IN THE PHOTO / COMPOSITIONS PHOTOGRAPHÉES

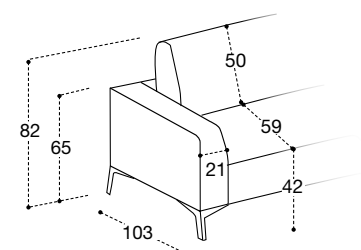
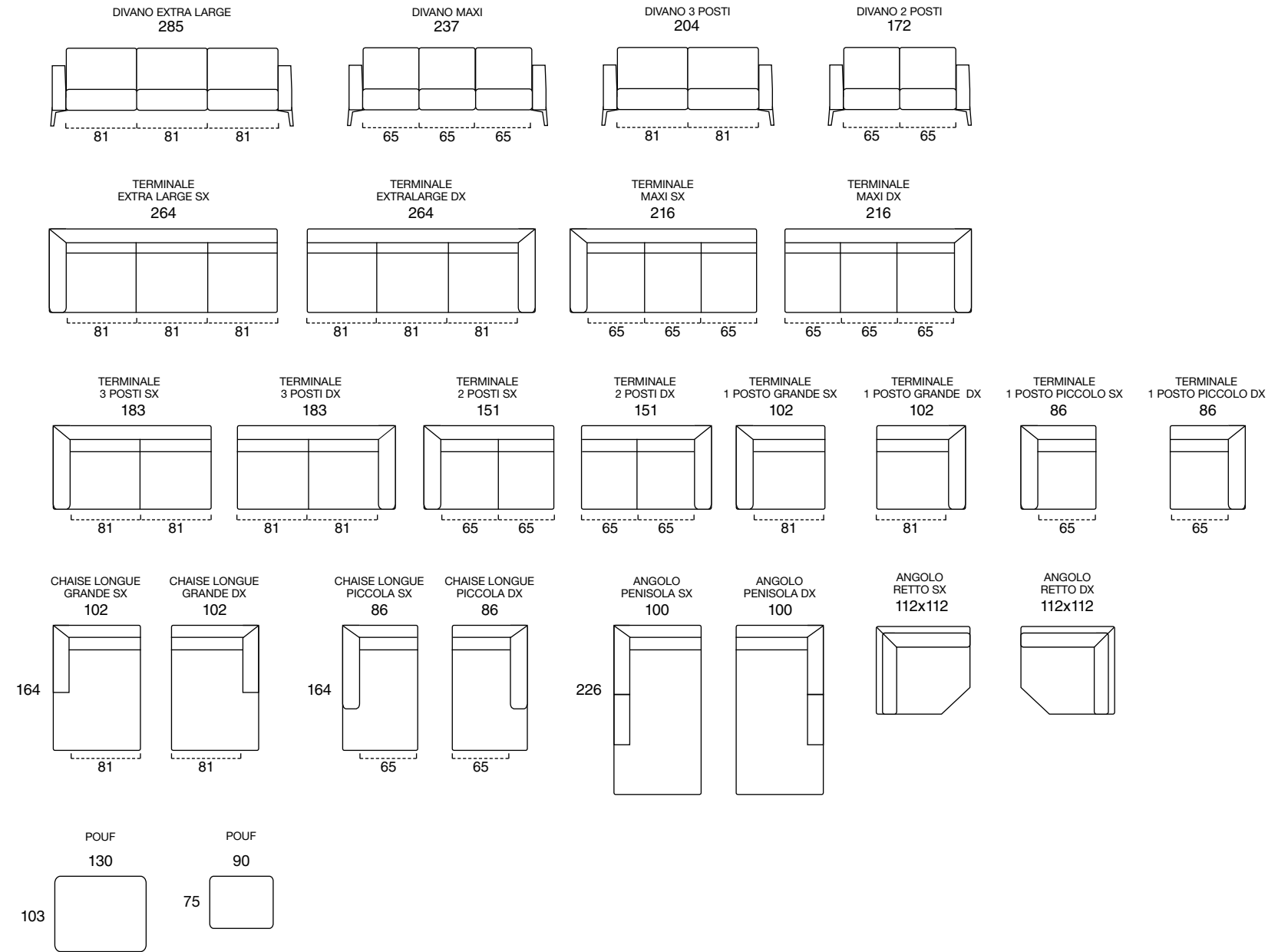


PAGE 74-75

PAGE 76-77

PAGE 78-79

PAGE 82-83




ROSINI
D I V A N I

