

CONVERTIBLES « MORPHÉE »

# Dreaming.

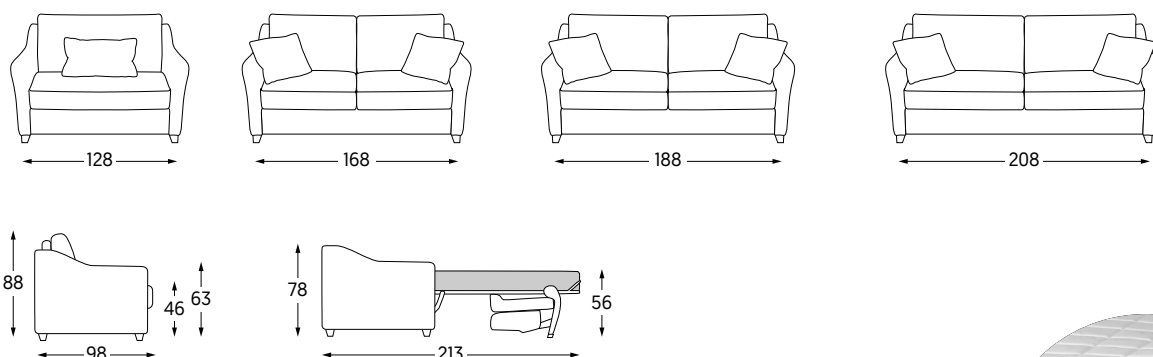
Sa ligne élégante se marie subtilement aux univers modernes comme aux plus classiques. Design et fonctionnalité sont les points forts de ce fauteuil-lit proposant un couchage supplémentaire confortable.



COUCHAGE 2 PLIS ½  
ESCAMOTABLE

# Dreaming.

CONVERTIBLES « MORPHÉE »



## MATÉRIAUX DE REMBOURRAGE

Structure Mousse de polyuréthane polyéther 24 kg/m<sup>3</sup>.  
En option : haute résilience 30 kg/m<sup>3</sup> [mousse M3].

Assise Mousse haute résilience 35 kg/m<sup>3</sup> et renfort mousse polyéther enrobée de ouate polyester.

Dos Mousse HR 26 kg/m<sup>3</sup> enrobée de ouate polyester.

## FINITIONS

Coutures Passepoilées.

Pieds Hêtre vernis, teinte naturelle ou wengé. Hauteur 7 cm.

**MATELAS** Matelas NATUREV épaisseur 13 cm,  
198 x 80/120/140/160 cm,  
mousse haute résilience 50 kg/m<sup>3</sup>.

**MÉCANIQUE** 2 plis ½ NOVA.

**SOMMIER** Lattes + sangles.

Modèle présenté en tissu Bellagio



Couchage permanent



**MOULINS**  
MANUFACTURE  
FRANÇAISE